

Visual CAD/CAM

マルチジオメトリ 対応
プロフェッショナル 3D-CAM ソフトウェア

3D Desktop Tools



高品質なNCデータの作成を
もっとシンプルに、もっと簡単に。



www.visualmill.jp



株式会社 スリー・ディー・エス



マルチジオメトリ・ソリッド/ポリゴン対応

世界で最もコストパフォーマンスに優れた プロフェッショナルCAMソフトウェア

CAMの専門知識を持った特定のエンジニアだけでなく、

NC工作機械オペレーターも
部品/機械設計者も
研究者/開発者も
デザイナーも
教育者も
学生も

3D切削加工を必要とする全ての人たちに勧める
今の時代に最適なソフトウェア。
それがビジュアル思考型の「VisualCAD/CAM Software」です。



Visual CAD/CAM は、例えばこのようなシーンやニーズにお応えします。



ドローン/ロボット工作など
誰でもメイカーズ



3D-CADを導入してCAMまで拡張
はじめてのCAM検討



2次元設計から3次元設計に移行、
本格的な部品加工へ



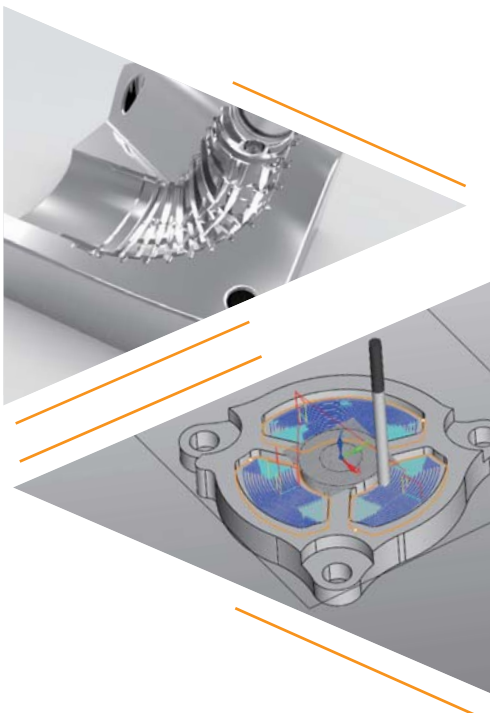
卓上型加工機を購入、
施策パーツの削り出し



現場作業員一人に1台、
加工現場のデジタル化推進



将来のモノづくりエンジニアを育てる、
アカデミックプログラム



VisualCAD

VisualCADは近代的なユーザーインターフェースを採用し、2D/3Dカーブやサーフェス、ソリッド、メッシュなどを簡単に扱うことが出来る3D-CADソフトウェアです。基本的な3Dモデリング機能を備えており、初めて三次元CADを使用する方や学生にとって最も最適な3D-CADソフトウェアではないでしょうか。DXF/DWX、IGES、STEP、STL、OBJなどの標準ファイルフォーマットの入出力に対応しており、既に導入している基幹CADシステムや取引先が導入している主要CADシステムとの連携もしやすくなっています。全ての機能が無償で提供される使い勝手の良い3D-CADソフトウェアです。

VisaulMILL

VisualMillはVisualCADにアドオンするCAM機能です。2軸加工から3軸、4軸、固定5軸加工まで対応し、サーフェス/ソリッドだけでなくメッシュからの加工データ生成もスムーズに行うことが可能です。

<各エディション>

Xpress:ホビー向けエントリー版
Standard:部品加工向けスタンダード版
Expert:4軸加工向けエキスパート版
Advanced:本格3軸加工向けアドバンスド版
Professional:固定5軸対応プロフェッショナル版



2軸/3軸基本CAMモジュール

Std	Exp
Adv	Pro

2軸/3軸基本CAMモジュールは使い易さが必須条件であるラピッドプロトタイプングおよび教育現場に最適なモジュールです。2次元スケッチとサーフェス/ソリッドモデリングに対応したCAD機能に加え、ポケット加工、輪郭加工などの2軸加工、等高線荒加工、等高線仕上げ加工、走査線仕上げ加工などの標準的な3軸加工に対応します。

2/2.5軸加工

- 輪郭加工
- エングレーブ加工
- ポケット加工
- 面取り加工
- 領域加工
- 穴ポケット加工
- ねじ切り加工
- V溝荒取り加工
- V溝仕上げ加工

3軸加工

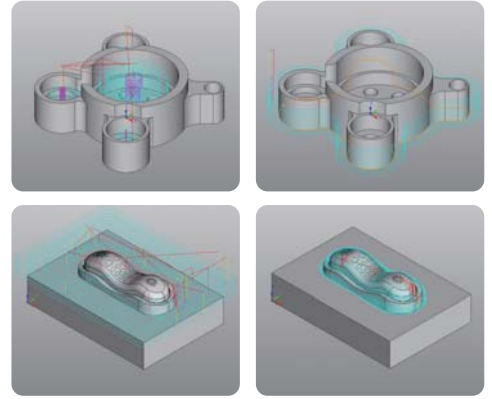
- 等高線荒取り加工
- 等高線仕上げ加工
- 走査線仕上げ加工
- 放射線加工
- 渦巻き加工

穴あけ加工

- ドリル加工
- タップ加工
- ボーリング加工
- リバースボーリング加工

加工材定義方法

- ブロック材



2軸/3軸拡張CAMモジュール

Adv	Pro
-----	-----

2軸/3軸拡張CAMモジュールは金型、部品、治具、木型などの一般的なミーリング加工に最適なモジュールです。2軸/3軸基本CAMモジュールの使い勝手を犠牲にすること無く、より詳細な加工設定が可能な工具パスを作成でき、精巧なミーリング加工を行うことが可能です。

2/2.5軸加工

- Tスロット加工
- 削り残し加工
- ユーザー定義カッター加工
- ホルダー干渉チェック
- 突き出し長算出
- 工具パスエディタ

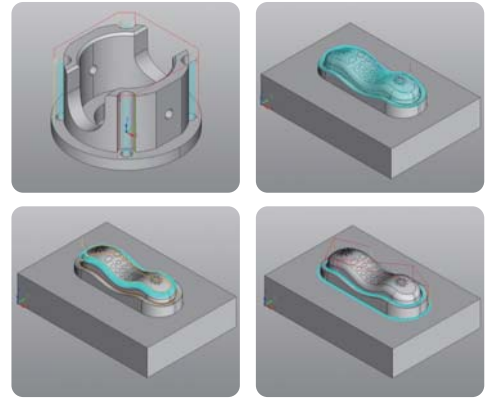
拡張機能

3軸加工

- 突き荒加工
- 等高線再荒加工
- 突き再荒加工
- 平坦部加工
- 隅取り加工
- ペンシル加工
- 傾斜面加工
- カーブ加工
- 2カーブ加工
- 3軸投影ポケット加工
- 3Dオフセットポケット加工
- 3Dオフセット輪郭加工
- リバースポスト加工

加工材定義方法

- 鋳物素材
- 領域素材
- CADモデル定義



同時4軸CAMモジュール

Exp	Pro
-----	-----

同時4軸CAMモジュールは指輪などの宝飾品の加工に最適なモジュールです。多軸加工の設定の複雑さをなくし、誰にでも簡単に同時4軸加工の加工パスを作成でき、3次元形状からの工具パス作成だけでなく、カーブ要素からの工具パス作成が可能です。

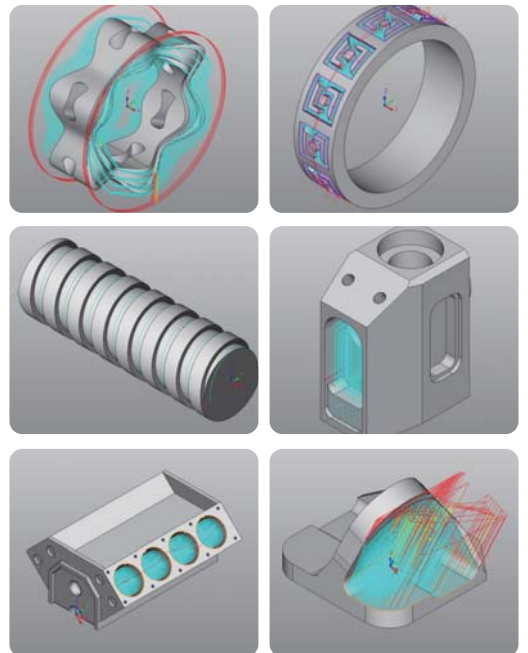
4軸加工

- 4軸ポケット加工
- 4軸等高線仕上げ加工
- 4軸ドリル加工
- 4軸輪郭加工
- 4軸走査線仕上げ加工
- 4軸タップ加工
- 4軸領域加工
- 4軸投影ポケット加工
- 4軸ボーリング加工
- 4軸等高線荒加工
- 4軸エングレーブ加工
- 4軸リバースボーリング加工

穴あけ加工

加工材定義方法

- シリンダー材



固定5軸CAMモジュール

Pro

固定5軸CAMモジュールは強力なストックマネジメント機能を搭載し、荒加工後のストックを認識した中荒加工が固定5軸加工に対応したモジュールです。荒加工後のストックを認識した中荒加工が固定5軸加工にも対応しているため、加工軸を変更しながら無駄のない荒/中荒加工を行うことができ、同時4軸、固定5軸による複雑部品の削り出し加工に効果的です。

- 拡張機能
- 固定5軸加工

Visual Art / Rhino Art

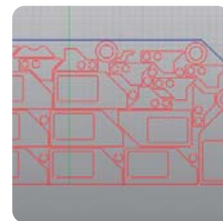
Visual Art / Rhino Art はエンボス加工用のデザインソフトウェアです。
ラスター画像を取り込み、簡単なパラメータ設定で画像の濃淡や色情報を利用して三次元的にアーティスティックな凹凸を作成します。



※ver 2018 より標準搭載となりました。

Visual Nest / Rhino Nest

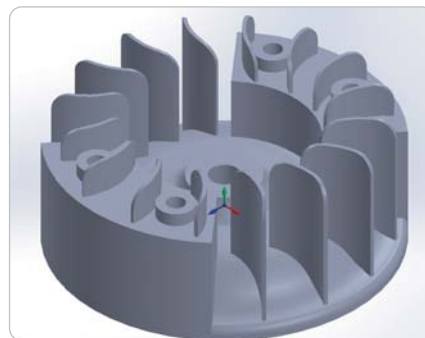
VisualNest / RhinoNestはシートメタルや加工材料の中に複数の製品を自動的に配置し、無駄のない材料取りを実現するネスティングソフトウェアです。



※ver 2018 より標準搭載となりました。

RhinoCAM for Rhinoceros AlibreCAM for AlibreDesign VisualCAM for SolidWorks

RhinoCAMはRhinocerosに、AlibreCAMはAlibreDesignに、VisualCAM for SolidWorksはSolidWorksにプラグインしたMecSoft社を代表する2軸から固定5軸加工まで対応したCAMソフトウェアです。
部品、試作、木型、金型などあらゆる機械加工に対応したツールパス生成機能を提供しています。また100種類を超えるNCコントローラーに対応したポストプロセッサを標準装備し、インテリジェントなポストプロセッサ機能によって最新の加工機にもスムーズに対応します。



各種ライセンス販売価格

エディション	価格	説明
Xpress	¥98,000	学生/ホビー向けエントリー版
Standard	¥250,000	2 軸/簡易 3 軸モジュール版
Expert	¥400,000	2 軸/簡易 3 軸+4 軸モジュール版
Advanced	¥500,000	2 軸/フル 3 軸モジュール版
Professional	¥700,000	固定 5 軸までのフルモジュール版

※年間保守料は全て製品定価の 20%となります。

開発元: MecSoft Corporation.

- Visual CAD/CAM は MecSoft Corporation の登録商標です。その他の商標は各社の所有物です。
- 製品改良のためお断りなく性能・仕様などを変更する場合があります。ご了承ください。



株式会社 スリー・ディー・エス

〒222-0033
横浜市港北区新横浜2-5-5 住友不動産新横浜ビル8F
TEL.045-478-0578 (代) FAX.045-478-0581
<http://www.3ds.co.jp>